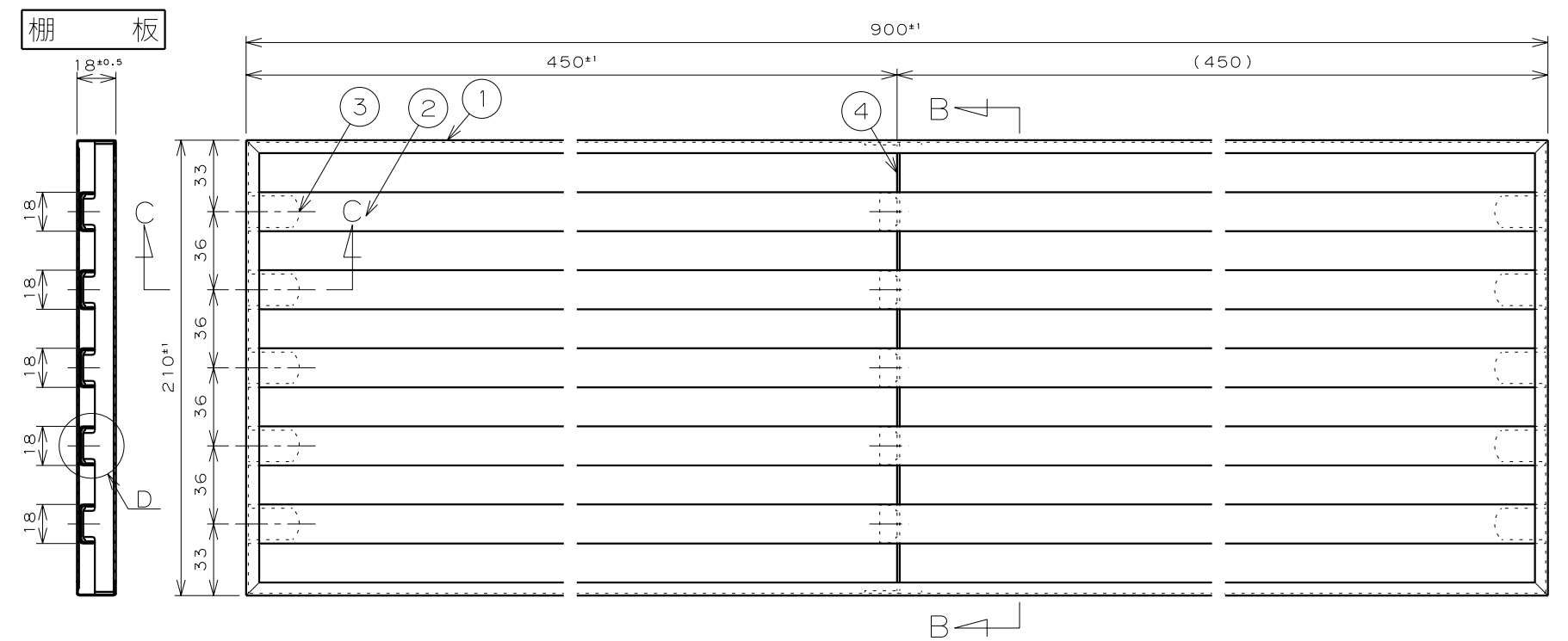
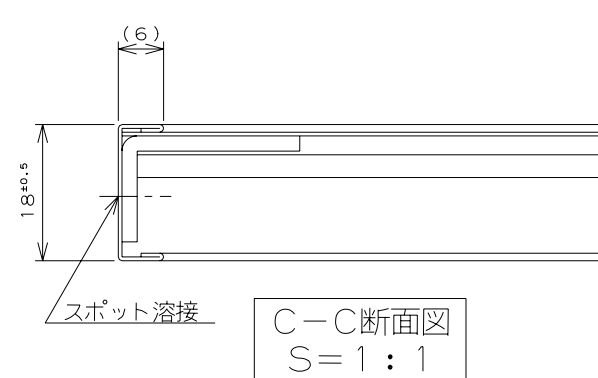


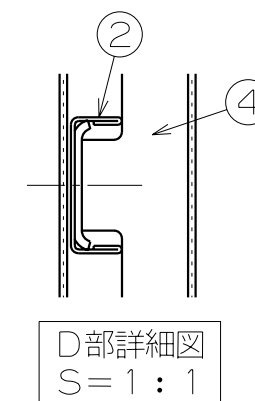
B-B断面図



B-B断面図



C-C断面図
S=1:1



D部詳細図
S=1:1

| 番号 | 名称 | 個数 | | 材質 | 仕様 |
|----|--------|----|----|----------|-----------------|
| | | 上棚 | 下棚 | | |
| 1 | 棚板柵 | 1 | 1 | SUS443J1 | t0.5 |
| 2 | 棚板柵 | 4 | 5 | // | t0.5 |
| 3 | 棚板爪 | 8 | 10 | // | t1.2 |
| 4 | 中受 | 1 | 1 | // | t1.2 |
| 5 | 棚受柵 | 2 | | // | t2.0 ヘアライン仕上げ |
| 6 | 棚受爪 | 4 | 4 | SUS304 | t2.0 |
| | 柵取付ねじ | 8 | | SUS304 | 3.5×25⊕さらタッピンねじ |
| | ゴムパッキン | 4 | | ネオプレンゴム | t2.0 φ19 |

| | |
|------------|--|
| 名称 | 公団2段水切棚(2KJ-902) 210×900仕様図 (SUS443J1) |
| 株式会社 田窪工業所 | |